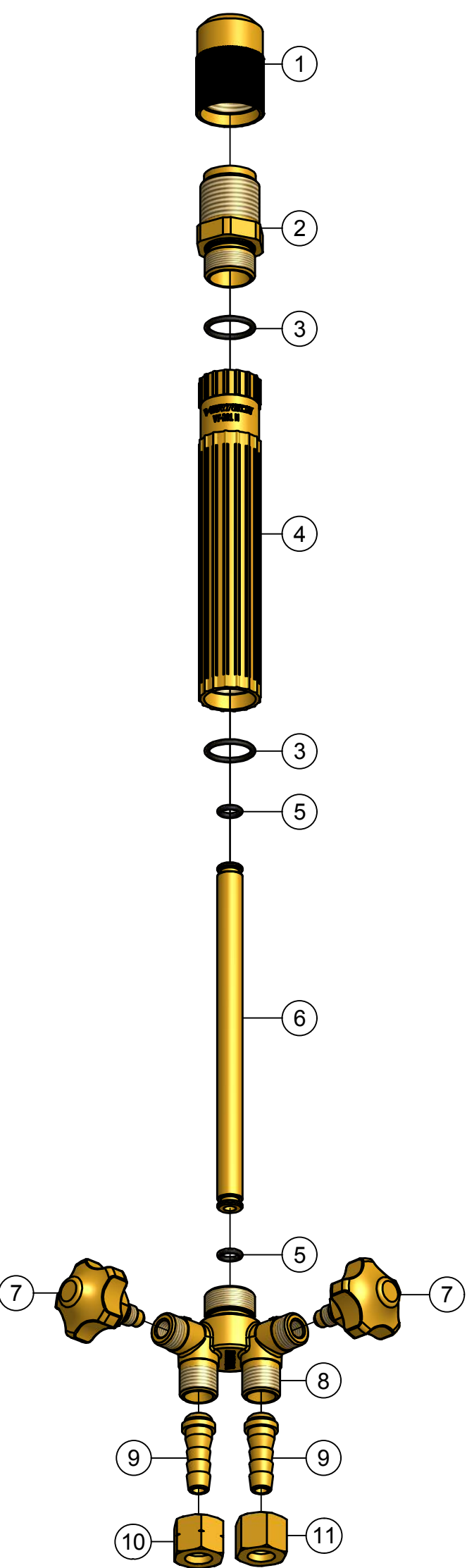


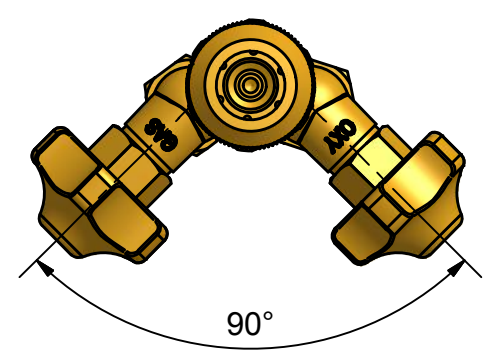
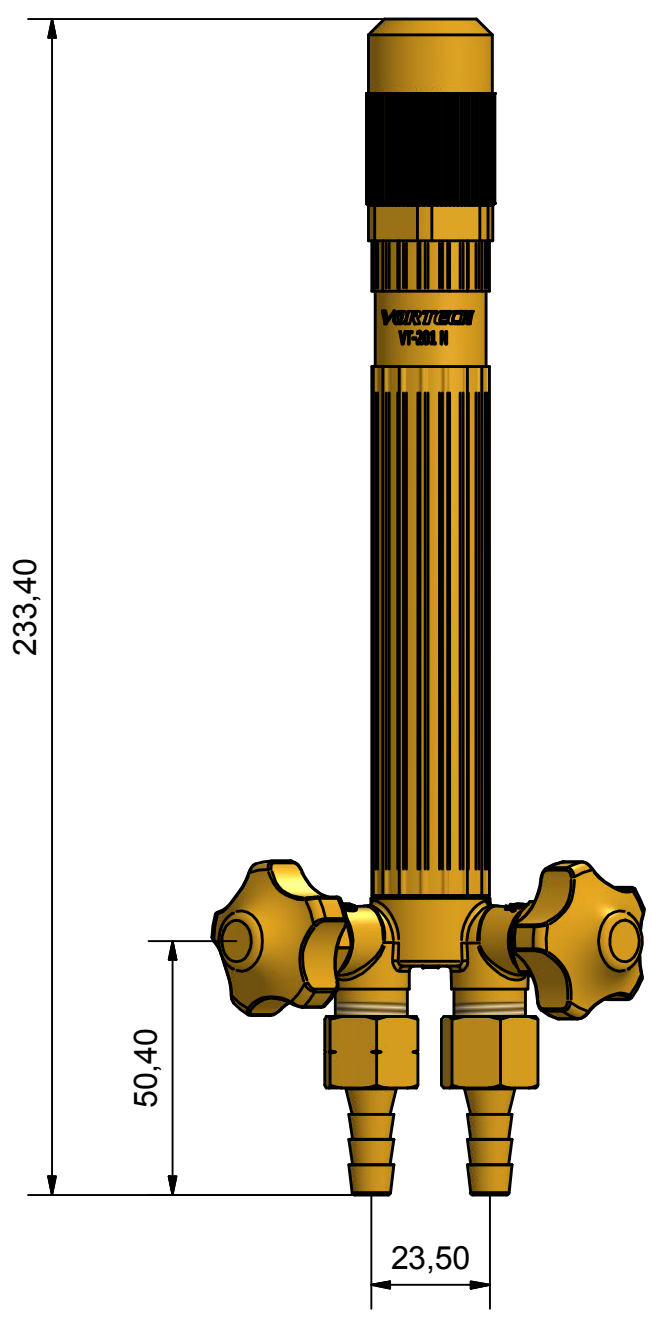
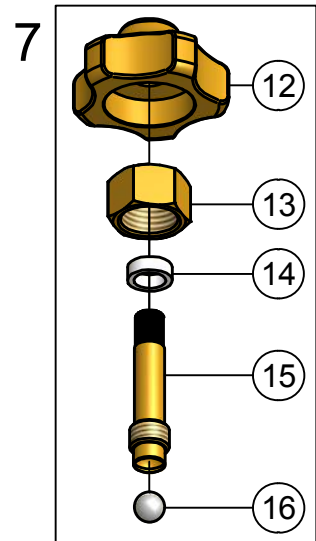
LINHA MAÇARICO DE SOLDA

MODELO VT - 201N



LISTA DE PEÇAS			
ITEM	CÓDIGO	DESCRIÇÃO	QTD.
1	1400200100008	FIXADOR VT-201 N	1
2	1400200100002	CORPO DIANTEIRO VT-201 N	1
3	1400200300005	O'RING - N° 2016	2
4	1400200100010	PUNHO DO MAÇARICO VT-201N	1
5	1400200300003	O'RING - N° 1010	2
6	1400200100014	TUBO INTERNO VT-201 N	1
7	1400500100002	CONJUNTO DE REGULAGEM 15/64" (TABELA 1)	2
8	1400200100006	CORPO TRASEIRO VT-201 N	1
9	1400500100006	NIPLE 5/16"	2
10	1400500100008	PORCA DE SAÍDA ACETILENO	1
11	1400500100009	PORCA DE SAÍDA OXIGÊNIO	1

TABELA 1 - CONJUNTO DE REGULAGEM 15/64"		
ITEM	DESCRIÇÃO	QTD.
12	VOLANTE DO REGISTRO 1 1/4	1
13	PORCA DO REGISTRO	1
14	ARRUELA DO FUSO DE TEFLON	1
15	HASTE PARA CONJUNTO DE REGULAGEM 15/64"	1
16	ESFERA DE INOX 15/64"	1



PESO: 503g