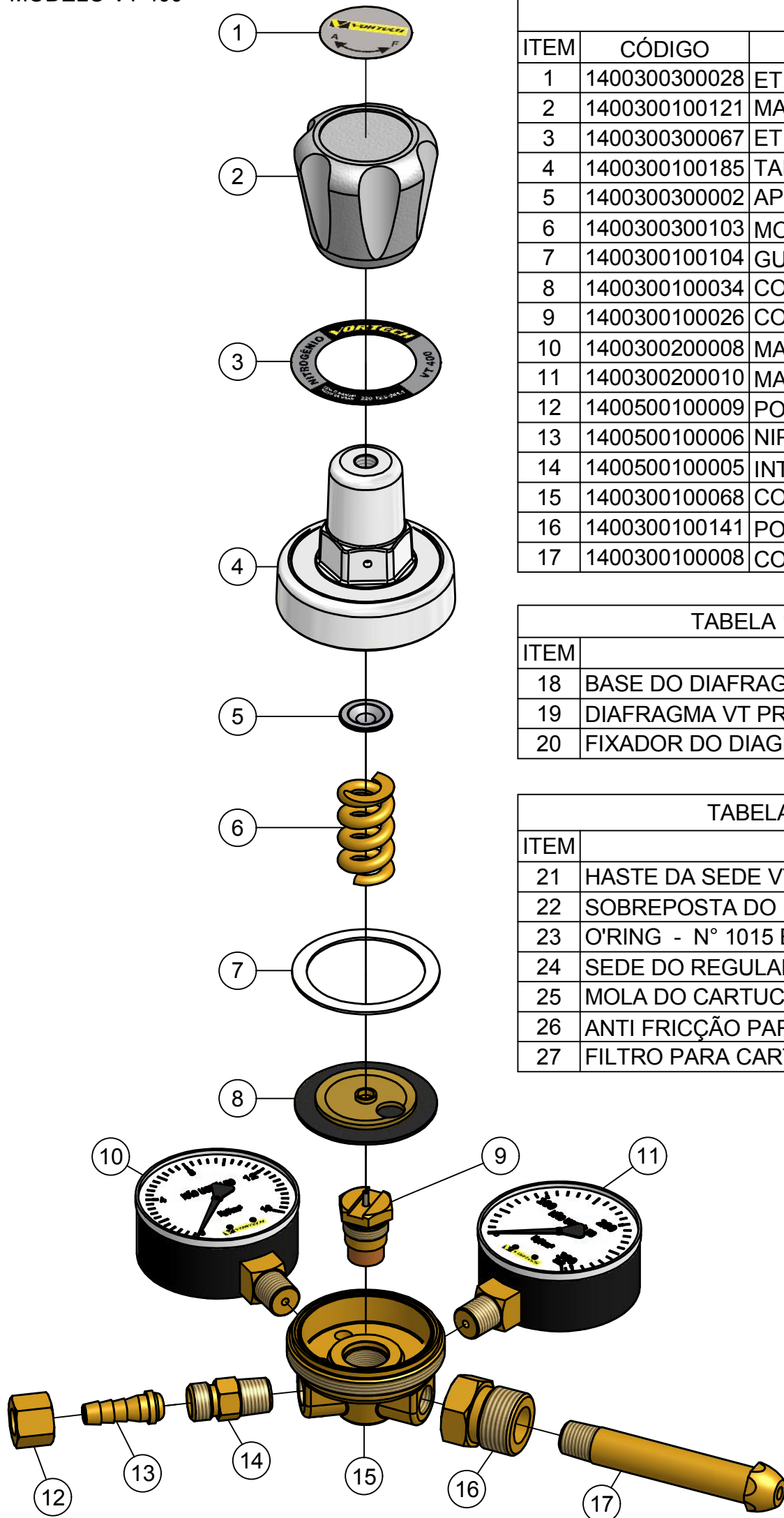


LINHA PROFISSIONAL NITROGÊNIO

MODELO VT 400



LISTA DE PEÇAS

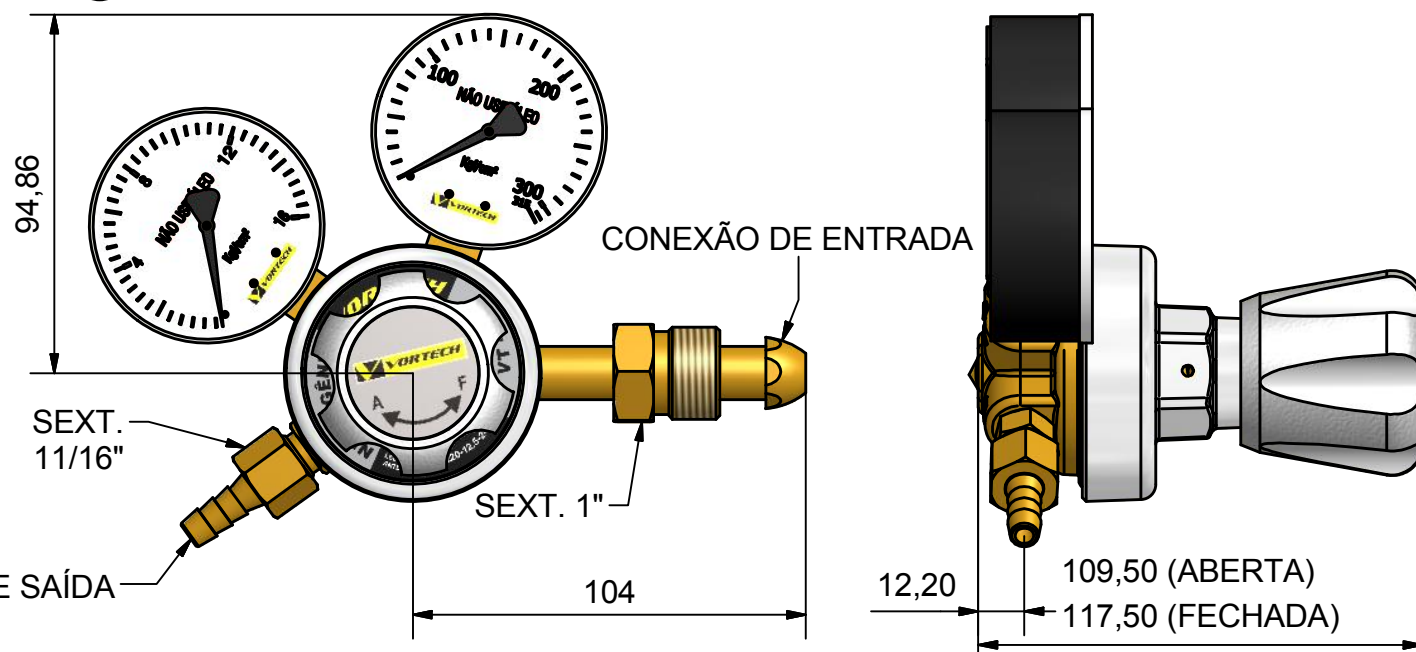
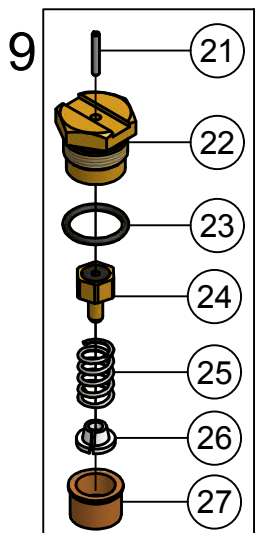
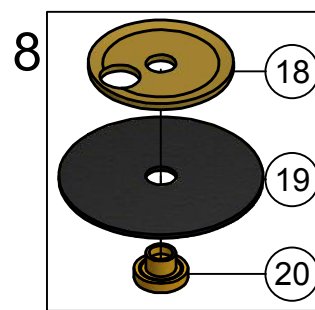
ITEM	CÓDIGO	DESCRIÇÃO	QTD.
1	1400300300028	ETIQUETA DA MANOPLA VT CINZA - NITROGÊNIO	1
2	1400300100121	MANOPLA PEQUENA CINZA	1
3	1400300300067	ETIQUETA DA TAMPA VT-400	1
4	1400300100185	TAMPA DO REGULADOR PROFISSIONAL VT	1
5	1400300300002	APOIO DA MOLA DIA. 20mm	1
6	1400300300103	MOLA PROFISSIONAL NITROGÊNIO	1
7	1400300100104	GUARNIÇÃO DE NYLON PROFISSIONAL VT	1
8	1400300100034	CONJUNTO DO DIAFRAGMA VT PROFISSIONAL (TABELA 1)	1
9	1400300100026	CONJUNTO DO CARTUCHO PARA CILINDRO (TABELA 2)	1
10	1400300200008	MANÔMETRO DE 0 A 16 Kgf/cm ²	1
11	1400300200010	MANÔMETRO DE 0 A 315 Kgf/cm ²	1
12	1400500100009	PORCA DE SAÍDA	1
13	1400500100006	NIPLÉ 5/16"	1
14	1400500100005	INTERMEDIÁRIA	1
15	1400300100068	CORPO DO REGULADOR PROFISSIONAL VT	1
16	1400300100141	PORCA DE ENTRADA NITROGÊNIO - ABNT	1
17	1400300100008	CONEXAO DE ENTRADA NITROGÊNIO - ABNT	1

TABELA 1 - CONJUNTO DO DIAFRAGMA VT PROFISSIONAL

ITEM	DESCRIÇÃO	QTD.
18	BASE DO DIAFRAGMA VT PROFISSIONAL	1
19	DIAFRAGMA VT PROFISSIONAL - EPDM	1
20	FIXADOR DO DIAFRAGMA	1

TABELA 2 - CONJUNTO DO CARTUCHO PARA CILINDRO

ITEM	DESCRIÇÃO	QTD.
21	HASTE DA SEDE VT	1
22	SOBREPOSTA DO REGULADOR DE CILINDRO	1
23	O'RING - N° 1015 EPDM	1
24	SEDE DO REGULADOR DE CILINDRO VT VULCANIZADA - EPDM	1
25	MOLA DO CARTUCHO	1
26	ANTI FRICÇÃO PARA CARTUCHO DO REGULADOR	1
27	FILTRO PARA CARTUCHO DO REGULADOR	1



PESO: 754 g

CONEXÃO DE SAÍDA

CONEXÃO DE ENTRADA

SEXT. 11/16"

SEXT. 1"

104

12,20

109,50 (ABERTA)

117,50 (FECHADA)