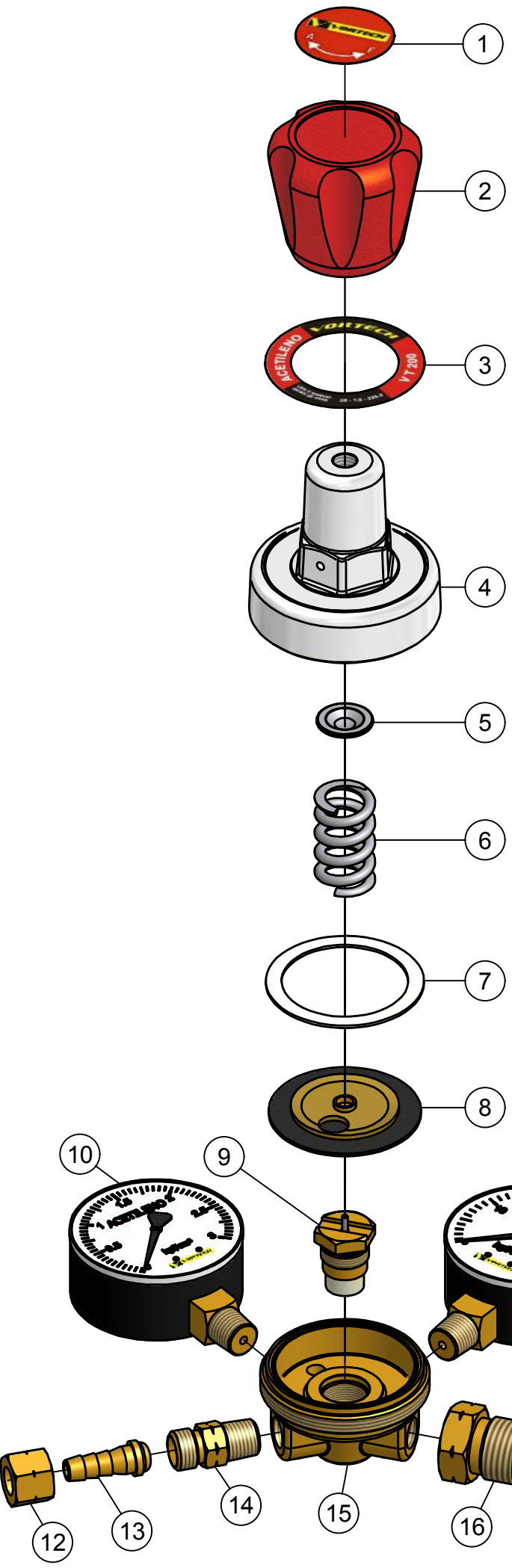


LINHA PROFISSIONAL ACETILENO

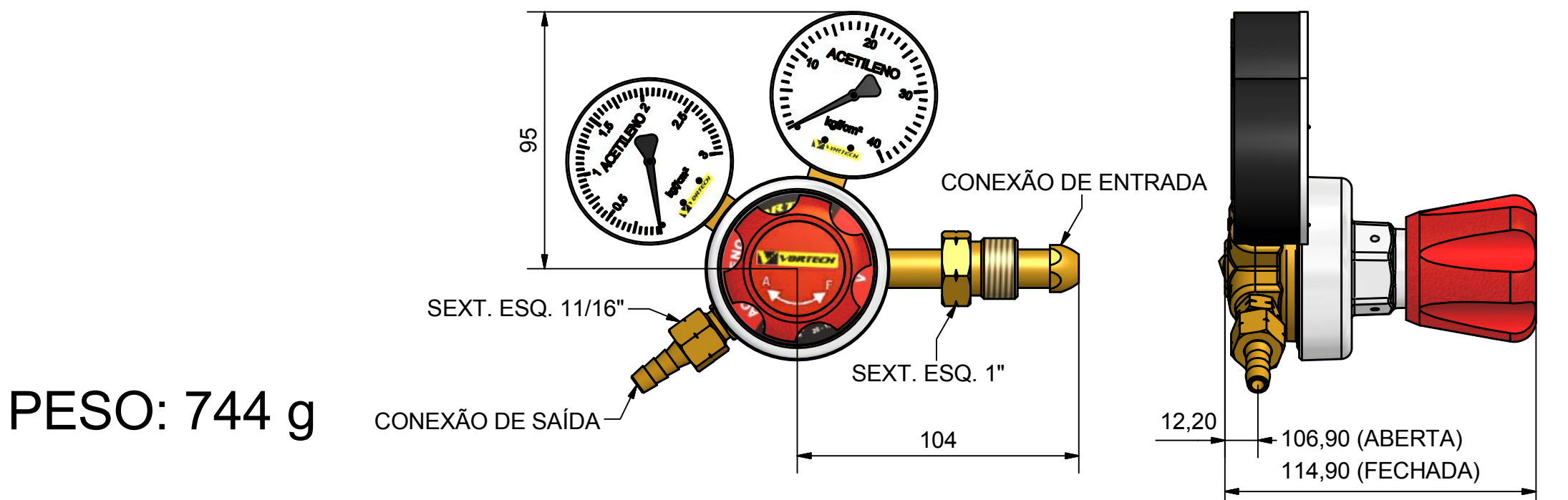
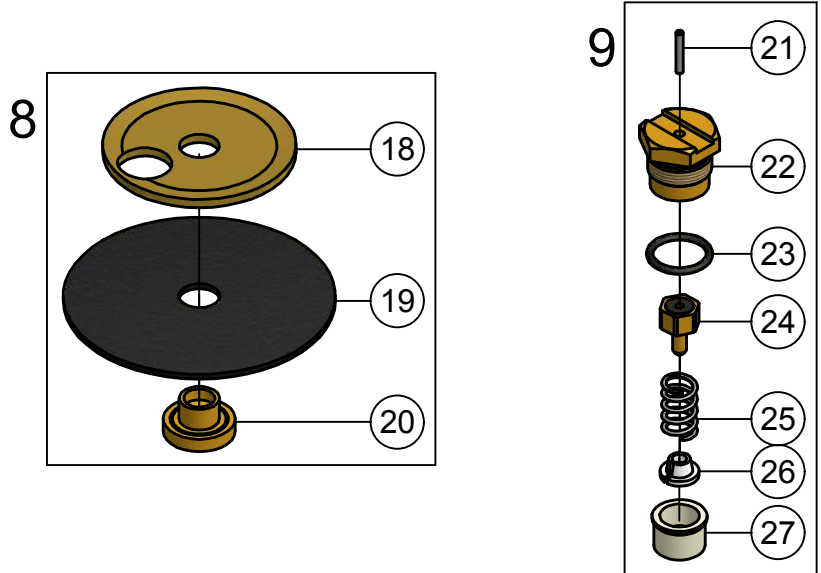
MODELO VT 200



LISTA DE PEÇAS			
ITEM	CÓDIGO	DESCRIÇÃO	QTD.
1	1400300300030	ETIQUETA DA MANOPLA VT VERMELHA - ACETILENO	1
2	1400300100127	MANOPLA PEQUENA VERMELHA	1
3	1400300300064	ETIQUETA DA TAMPA VT	1
4	1400300100185	TAMPA DO REGULADOR PROFISSIONAL VT	1
5	1400300300002	APOIO DA MOLA DIA. 20mm	1
6	1400300300102	MOLA PROFISSIONAL	1
7	1400300100104	GUARNIÇÃO DE NYLON PROFISSIONAL VT	1
8	1400300100034	CONJUNTO DO DIAFRAGMA VT PROFISSIONAL (TABELA 1)	1
9	1400300100027	CONUNTO DO CARTUCHO PARA CILINDRO ACETILENO (TABELA 2)	1
10	1400300200009	MANÔMETRO 0 a 3 Kgf/cm ²	1
11	1400300200011	MANÔMETRO 0 a 40 Kgf/cm ²	1
12	1400500100008	PORCA DE SAÍDA ACETILENO	1
13	1400500100006	NIPLE 5/16"	1
14	1400300100109	INTERMEDIÁRIA PARA REGULADOR ACETILENO	1
15	1400300100068	CORPO DO REGULADOR PROFISSIONAL VT	1
16	1400300100139	PORCA DE ENTRADA ACETILENO - ABNT	1
17	1400300100008	CONEXÃO DE ENTRADA ACETILENO - ABNT	1

TABELA 1 - CONJUNTO DO DIAFRAGMA VT PROFISSIONAL		
ITEM	DESCRIÇÃO	QTD.
18	BASE DO DIAFRAGMA VT PROFISSIONAL	1
19	DIAFRAGMA VT PROFISSIONAL - EPDM	1
20	FIXADOR DO DIAFRAGMA	1

TABELA 2 - CONJUNTO DO CARTUCHO		
ITEM	DESCRIÇÃO	QTD.
21	HASTE DA SEDE VT	1
22	SOBREPOSTA DO REGULADOR DE CILINDRO	1
23	O'RING - N° 1015 EPDM	1
24	SEDE DO REGULADOR DE CILINDRO VT VULCANIZADA - EPDM	1
25	MOLA DO CARTUCHO	1
26	ANTI FRICÇÃO PARA CARTUCHO DO REGULADOR	1
27	FILTRO PARA CARTUCHO DO REGULADOR ACETILENO	1



PESO: 744 g