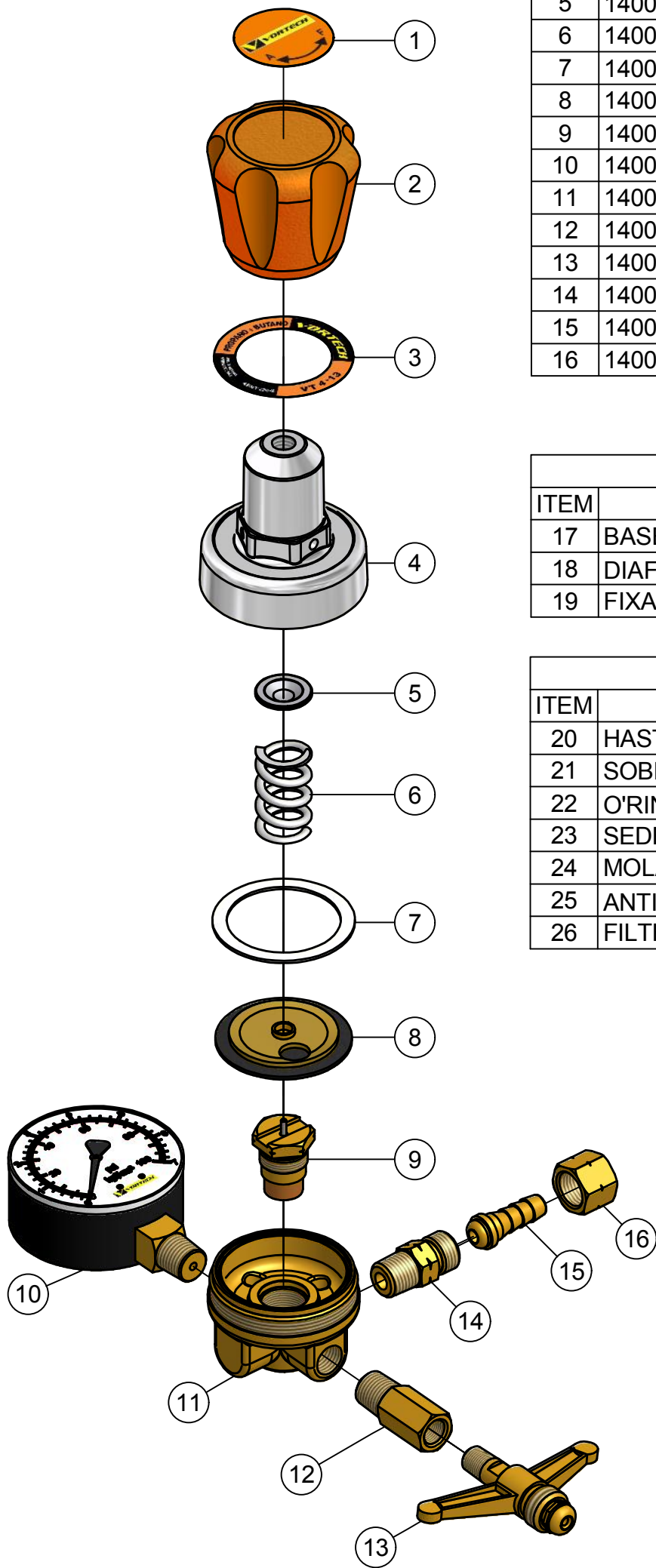


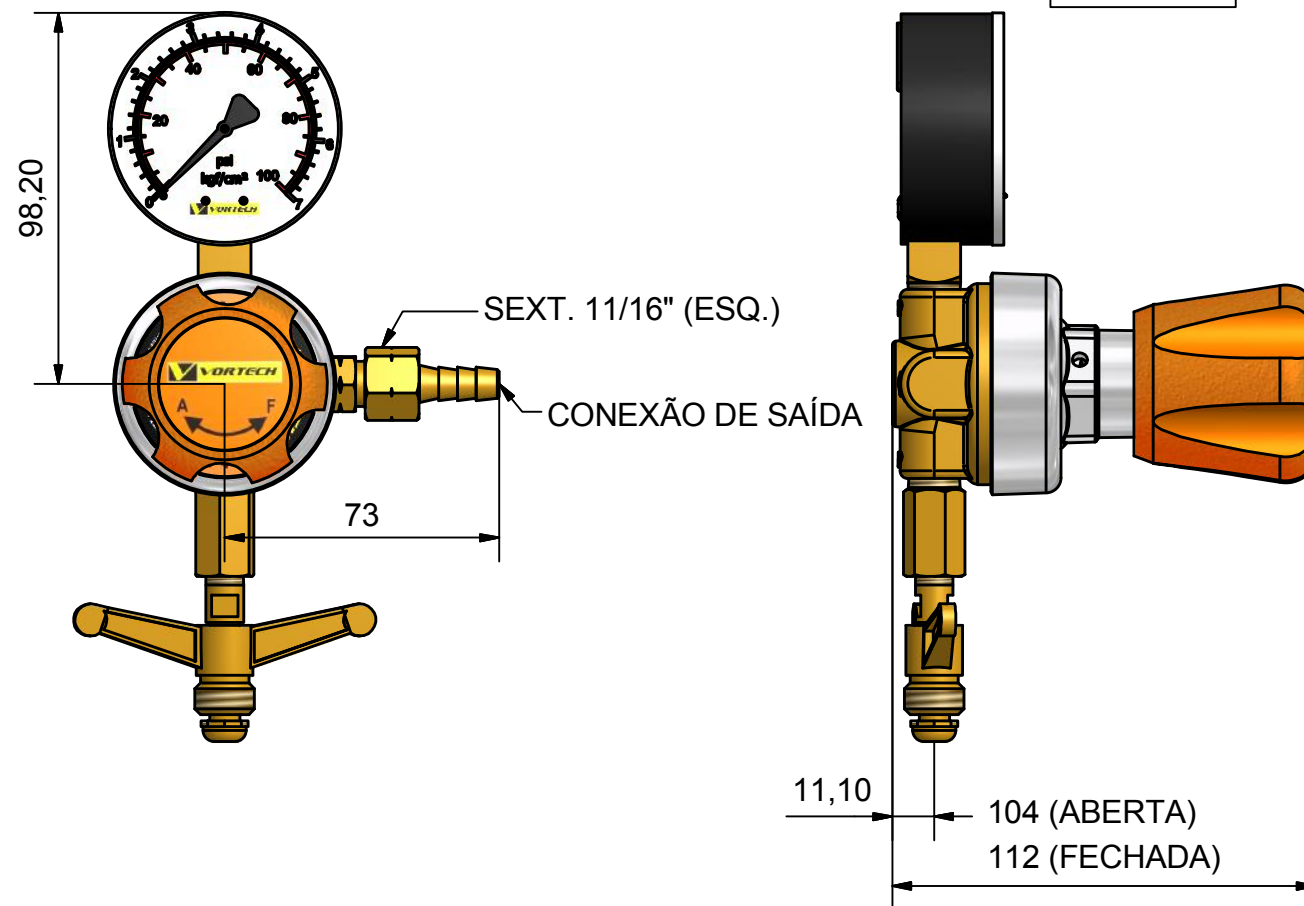
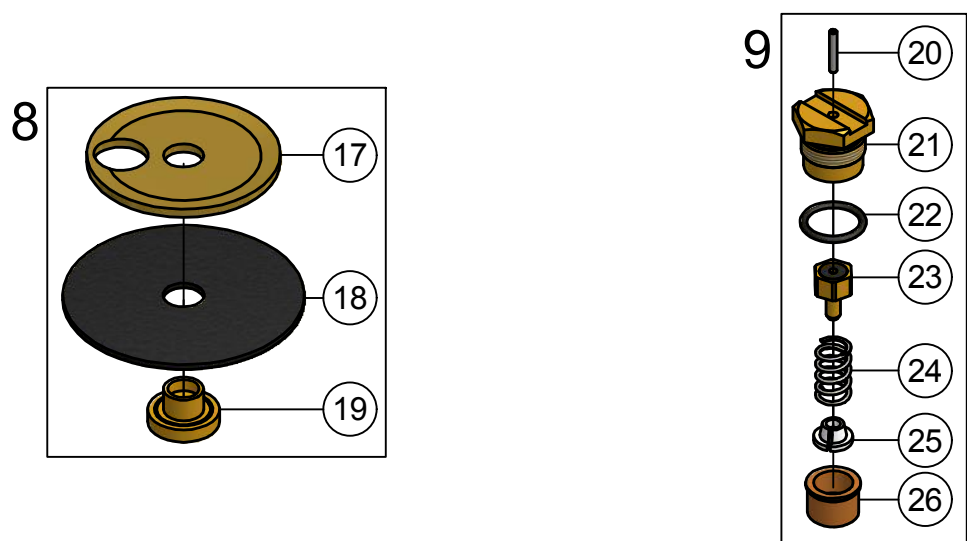
LINHA PREMIUM GLP 13
MODELO VT 4 - 13



LISTA DE PEÇAS			
ITEM	CÓDIGO	DESCRIÇÃO	QTD.
1	1400300300024	ETIQUETA DA MANOPLA VT LARANJA - GLP	1
2	1400300100122	MANOPLA PEQUENA LARANJA	1
3	1400300300061	ETIQUETA DA TAMPA VT-4/13	1
4	1400300100183	TAMPA DO REGULADOR PREMIUM VT	1
5	1400300300002	APOIO DA MOLA DIA. 20mm	1
6	1400300300100	MOLA PREMIUM GLP	1
7	1400300100102	GUARNIÇÃO DE NYLON PREMIUM VT	1
8	1400300100036	CONJUNTO DO DIAFRAGMA NITRILICO VT PREMIUM (TABELA 1)	1
9	1400300100028	CONUNTO DO CARTUCHO PARA CILINDRO GLP (TABELA 2)	1
10	1400300200013	MANÔMETRO 0 A 7 Kgf/cm ²	1
11	1400300100082	CORPO DO REGULADOR PREMIUM VT MOD. 08 (90°)	1
12	1400300100109	INTERMEDIÁRIA PARA REGULADOR GLP 13 KGF	1
13	1400300300013	BORBOLETA GLP 13 KGF	1
14	1400300100109	INTERMEDIÁRIA PARA REGULADOR ACETILENO	1
15	1400500100006	NIPLE 5/16"	1
16	1400500100008	PORCA DE SAÍDA ACETILENO	1

TABELA 1 - CONJUNTO DO DIAFRAGMA NITRILICO VT PREMIUM		
ITEM	DESCRIÇÃO	QTD.
17	BASE DO DIAFRAGMA VT PREMIUM	1
18	DIAFRAGMA VT PREMIUM - NITRÍLICA	1
19	FIXADOR DO DIAFRAGMA	1

TABELA 2 - CONUNTO DO CARTUCHO PARA CILINDRO GLP		
ITEM	DESCRIÇÃO	QTD.
20	HASTE DA SEDE VT	1
21	SOBROPOSTA DO REGULADOR DE CILINDRO	1
22	O'RING - N° 1015 NITRÍLICA	1
23	SEDE DO REGULADOR DE CILINDRO VT VULCANIZADA - NBR	1
24	MOLA DO CARTUCHO	1
25	ANTI FRICÇÃO PARA CARTUCHO DO REGULADOR	1
26	FILTRO PARA CARTUCHO DO REGULADOR	1



PESO: 580 g