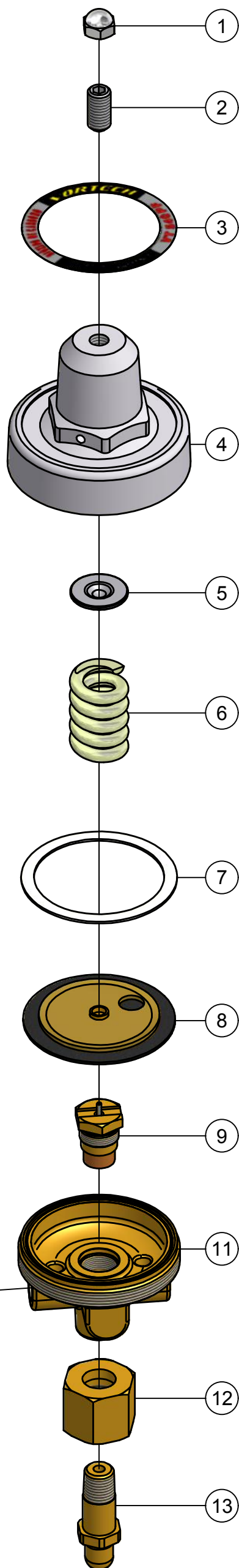


LINHA POSTO CO2 COM FLUXÔMETRO

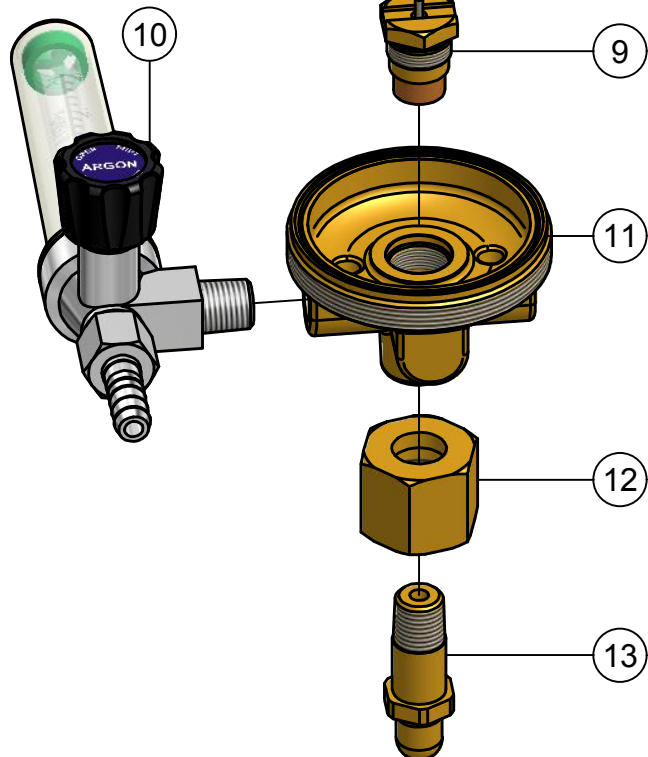
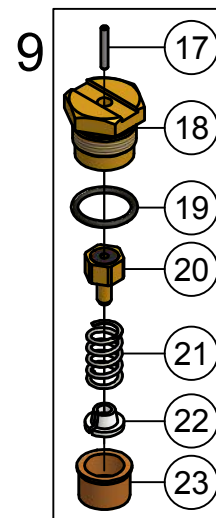
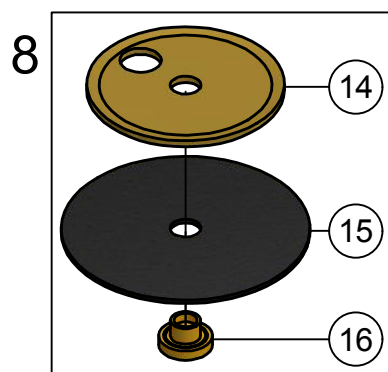
MODELO VT 540 PF



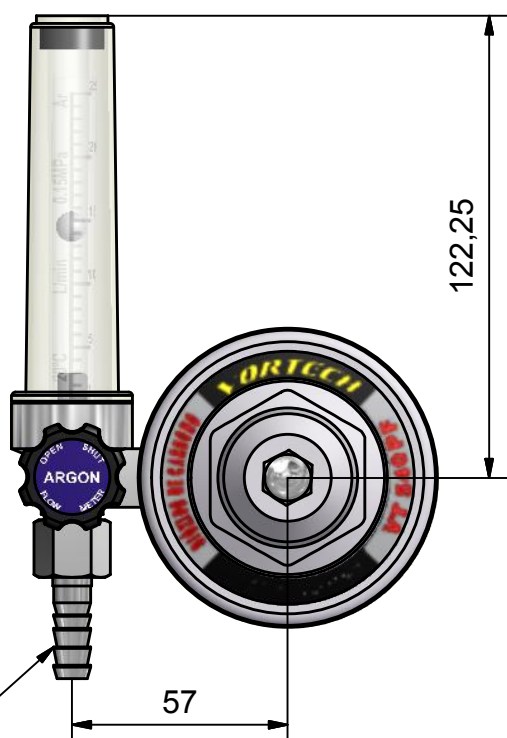
LISTA DE PEÇAS			
ITEM	CÓDIGO	DESCRIÇÃO	QTD.
1	1400300100137	PORCA CALOTA - CROMADA	1
2	1400300300106	PARAFUSO ALLEN SEM CABEÇA	1
3	1400300300082	ETIQUETA DA TAMPA VT-540PF	1
4	1400300100186	TAMPA DO REGULADOR POSTO VT	1
5	1400300300003	APOIO DA MOLA DIA. 25mm	1
6	1400300300097	MOLA MASTER POSTO CO2	1
7	1400300100101	GUARNIÇÃO DE NYLON MASTER VT	1
8	1400300100032	CONJUNTO DO DIAFRAGMA VT MASTER (TABELA 1)	1
9	1400300100029	CONJUNTO DO CARTUCHO POSTO (TABELA 2)	1
10	1400300200004	FLUXÔMETRO DE 0 A 25 L/min.	1
11	1400300100071	CORPO DO REGULADOR POSTO VT	1
12	1400300100143	PORCA DE ENTRADA CO2 - ABNT	1
13	1400300100021	CONEXÃO DE ENTRADA POSTO VT	1

TABELA 1 - CONJUNTO DO DIAFRAGMA VT MASTER		
ITEM	DESCRIÇÃO	QTD.
14	BASE DO DIAFRAGMA VT POSTO	1
15	DIAFRAGMA VT MASTER - EPDM	1
16	FIXADOR DO DIAFRAGMA	1

TABELA 2 - CONJUNTO DO CARTUCHO POSTO		
ITEM	DESCRIÇÃO	QTD.
17	HASTE DA SEDE VT	1
18	SOBREPOSTA DO REGULADOR POSTO	1
19	O'RING - N° 1015 EPDM	1
20	SEDE DO REGULADOR DE CILINDRO VT VULCANIZADA - EPDM	1
21	MOLA DO CARTUCHO	1
22	ANTI FRICÇÃO PARA CARTUCHO DO REGULADOR	1
23	FILTRO PARA CARTUCHO DO REGULADOR	1



CONEXÃO DE SAÍDA



CONEXÃO DE ENTRADA

SEXT. 1 1/8"

63

148,40

PESO: 767 g