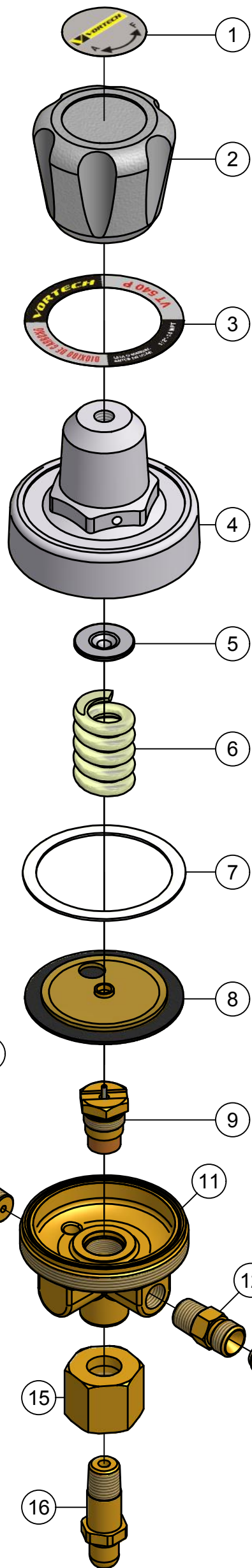


LINHA POSTO CO2

MODELO VT 540 P



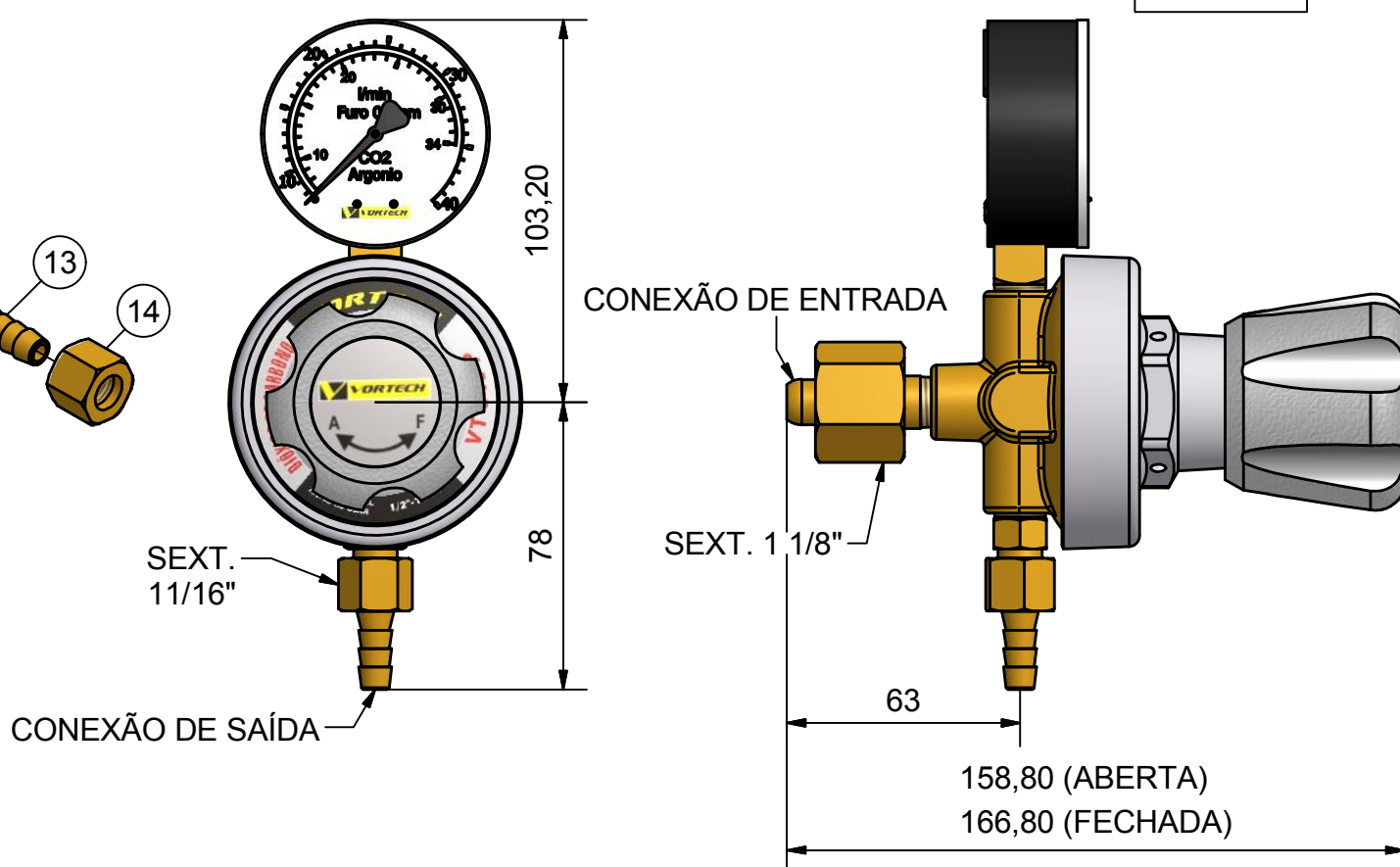
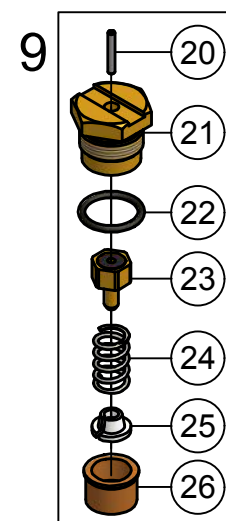
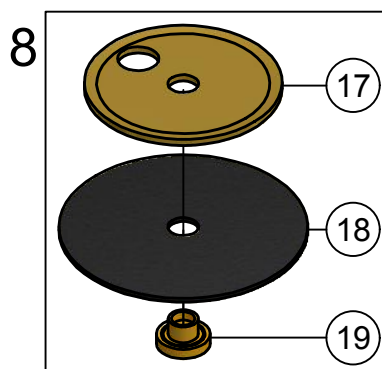
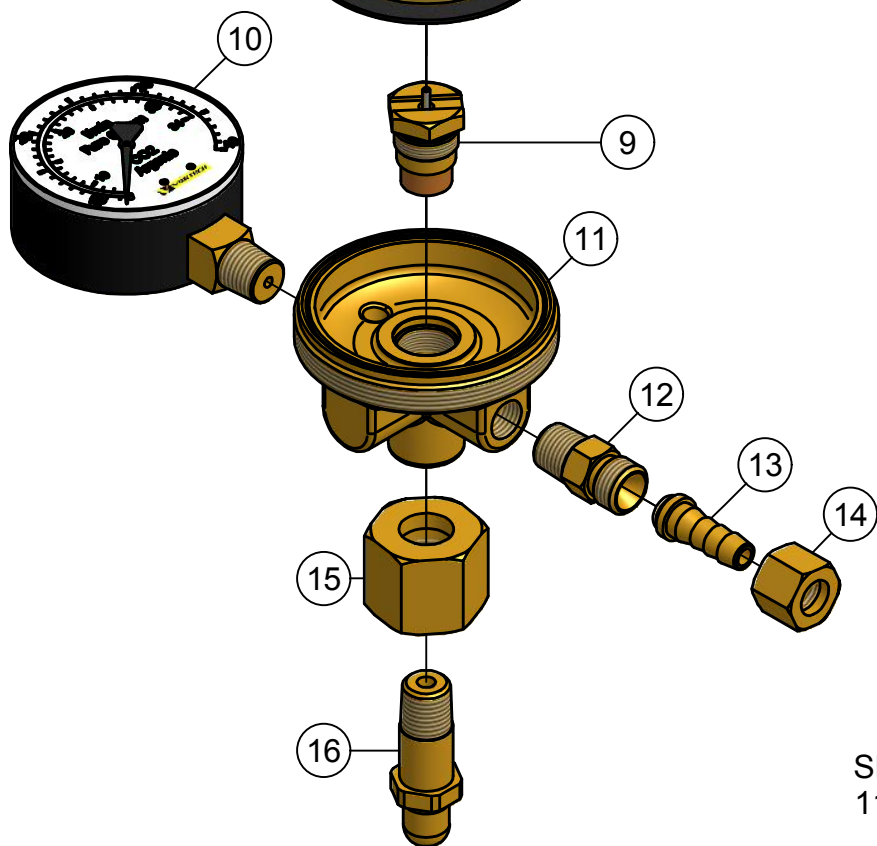
LISTA DE PEÇAS			
ITEM	CÓDIGO	DESCRIÇÃO	QTD.
1	1400300300026	ETIQUETA DA MANOPLA VT PRATA - CO2	1
2	1400300100117	MANOPLA GRANDE PRATA	1
3	1400300300080	ETIQUETA DA TAMPA VT-540P	1
4	1400300100186	TAMPA DO REGULADOR POSTO VT	1
5	1400300300003	APOIO DA MOLA DIA. 25mm	1
6	1400300300097	MOLA MASTER POSTO CO2	1
7	1400300100101	GUARNIÇÃO DE NYLON MASTER VT	1
8	1400300100032	CONJUNTO DO DIAFRAGMA VT MASTER (TABELA 1)	1
9	1400300100029	CONJUNTO DO CARTUCHO POSTO (TABELA 2)	1
10	1400300200012	MANÔMETRO 0 A 40 L/min.	1
11	1400300100072	CORPO DO REGULADOR POSTO VT	1
12	1400300100110	INTERMEDIÁRIA PARA REGULADOR CO2	1
13	1400300100129	NIPLE 1/4"	1
14	1400500100009	PORCA DE SAÍDA	1
15	1400300100143	PORCA DE ENTRADA CO2 - ABNT	1
16	1400300100021	CONEXÃO DE ENTRADA POSTO VT	1

TABELA 1 - CONJUNTO DO DIAFRAGMA VT MASTER

ITEM	DESCRIÇÃO	QTD.
17	BASE DO DIAFRAGMA VT POSTO	1
18	DIAFRAGMA VT MASTER - EPDM	1
19	FIXADOR DO DIAFRAGMA	1

TABELA 2 - CONJUNTO DO CARTUCHO POSTO

ITEM	DESCRIÇÃO	QTD.
20	HASTE DA SEDE VT	1
21	SOBREPOSTA DO REGULADOR POSTO	1
22	O'RING - N° 1015 EPDM	1
23	SEDE DO REGULADOR DE CILINDRO VT VULCANIZADA - EPDM	1
24	MOLA DO CARTUCHO	1
25	ANTI FRICÇÃO PARA CARTUCHO DO REGULADOR	1
26	FILTRO PARA CARTUCHO DO REGULADOR	1



PESO: 874 g