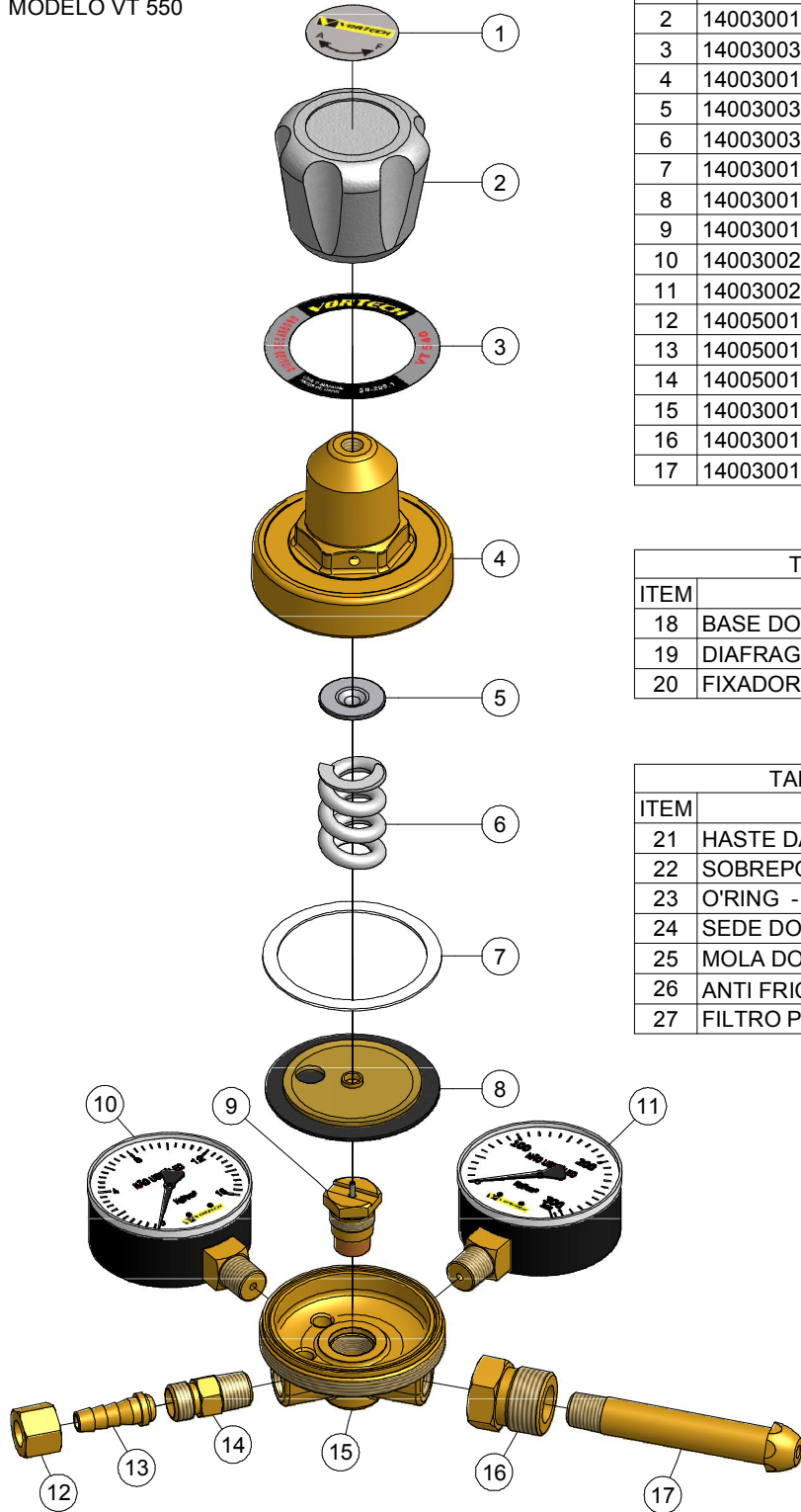


# LINHA MASTER NITROGÊNIO

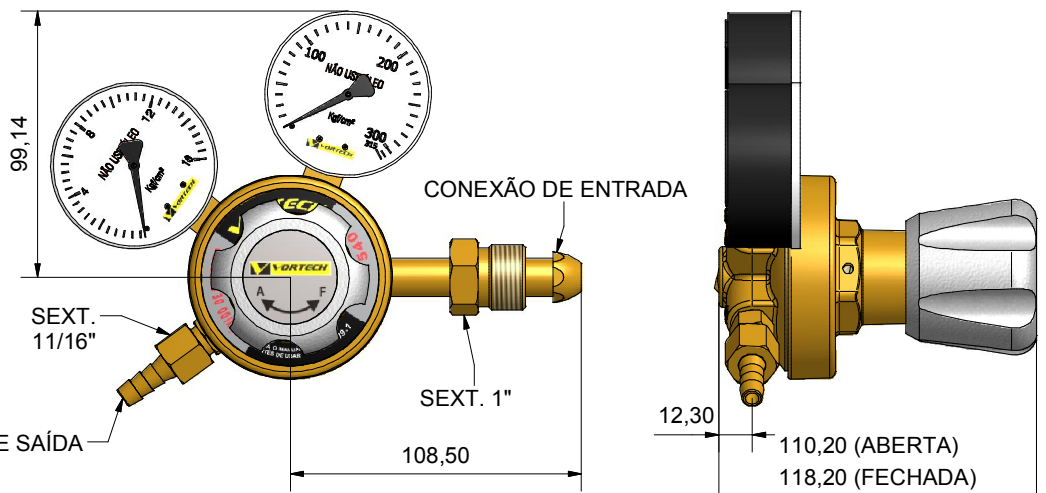
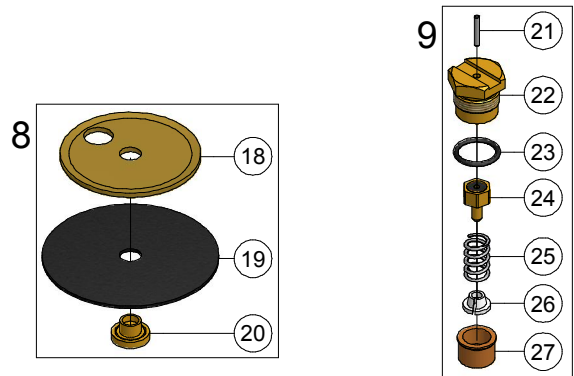
MODELO VT 550



LISTA DE PEÇAS			
ITEM	CÓDIGO	DESCRIÇÃO	QTD.
1	1400300300028	ETIQUETA DA MANOPLA VT CINZA - NITROGÊNIO	1
2	1400300100114	MANOPLA GRANDE CINZA	1
3	1400300300074	ETIQUETA DA TAMPA VT	1
4	1400300100182	TAMPA DO REGULADOR MASTER VT	1
5	1400300300003	APOIO DA MOLLA DIA. 25mm	1
6	1400300300095	MOLLA MASTER NITROGÊNIO	1
7	1400300100101	GUARNIÇÃO DE NYLON MASTER VT	1
8	1400300100032	CONJUNTO DO DIAFRAGMA VT MASTER	1
9	1400300100026	CONJUNTO DO CARTUCHO PARA CILINDRO	1
10	1400300200008	MANÔMETRO 0 A 16 Kgf/cm <sup>2</sup>	1
11	1400300200010	MANÔMETRO 0 A 315 Kgf/cm <sup>2</sup>	1
12	1400500100009	PORCA DE SAÍDA OXIGÊNIO	1
13	1400500100006	NIPLÉ 5/16"	1
14	1400500100005	INTERMEDIÁRIA OXIGÊNIO	1
15	1400300100066	CORPO DO REGULADOR MASTER VT	1
16	1400300100141	PORCA DE ENTRADA NITROGÊNIO - ABNT	1
17	1400300100008	CONEXÃO DE ENTRADA NITROGÊNIO - ABNT	1

TABELA 1 - CONJUNTO DO DIAFRAGMA VT MASTER		
ITEM	DESCRIÇÃO	QTD.
18	BASE DO DIAFRAGMA VT MASTER	1
19	DIAFRAGMA VT MASTER - EPDM	1
20	FIXADOR DO DIAFRAGMA	1

TABELA 2 - CONJUNTO DO CARTUCHO PARA CILINDRO		
ITEM	DESCRIÇÃO	QTD.
21	HASTE DA SEDE VT	1
22	SOBREPOSTA DO REGULADOR DE CILINDRO	1
23	O'RING - N° 1015 EPDM	1
24	SEDE DO REGULADOR DE CILINDRO VT VULCANIZADA - EPDM	1
25	MOLLA DO CARTUCHO	1
26	ANTI FRICÇÃO PARA CARTUCHO DO REGULADOR	1
27	FILTRO PARA CARTUCHO DO REGULADOR	1



PESO: 1,10 Kg

CONEXÃO DE SAÍDA