

LINHA ALETADO CO2

MODELO VT 640 AL

LISTA DE PEÇAS			
ITEM	CÓDIGO	DESCRIÇÃO	QTD.
1	1400300300026	ETIQUETA DA MANOPLA VT PRATA - CO2	1
2	1400300100124	MANOPLA PEQUENA PRATA	1
3	1400300300083	ETIQUETA DA TAMPA VT 640AL	1
4	1400300100185	TAMPA DO REGULADOR PROFISSIONAL VT	1
5	1400300300002	APOIO DA MOLA DIA. 20mm	1
6	1400300300103	MOLA PROFISSIONAL CO2	1
7	1400300100104	GUARNIÇÃO DE NYLON PROFISSIONAL VT	1
8	1400300100034	CONJUNTO DO DIAFRAGMA VT PROFISSIONAL (TABELA 1)	1
9	1400300100026	CONJUNTO DO CARTUCHO PARA CILINDRO (TABELA 2)	1
10	1400300200012	MANÔMETRO 0 A 40 L/min.	1
11	1400300200010	MANÔMETRO 0 A 315 Kgf/cm ²	1
12	1400500100009	PORCA DE SAÍDA	1
13	1400300100129	NIPLE 1/4"	1
15	1400300100024	CONJUNTO DA VÁLVULA DE SEGURANÇA (TABELA 3)	1
14	1400300100110	INTERMEDIÁRIA PARA REGULADOR CO2	1
16	1400300100049	CORPO DO REGULADOR ALETADO VT	1
17	1400300100143	PORCA DE ENTRADA CO2 - ABNT	1
18	1400300100011	CONEXÃO DE ENTRADA CO2 - ABNT	1
19	1400300300006	ARRUELA DE FIBRA	1

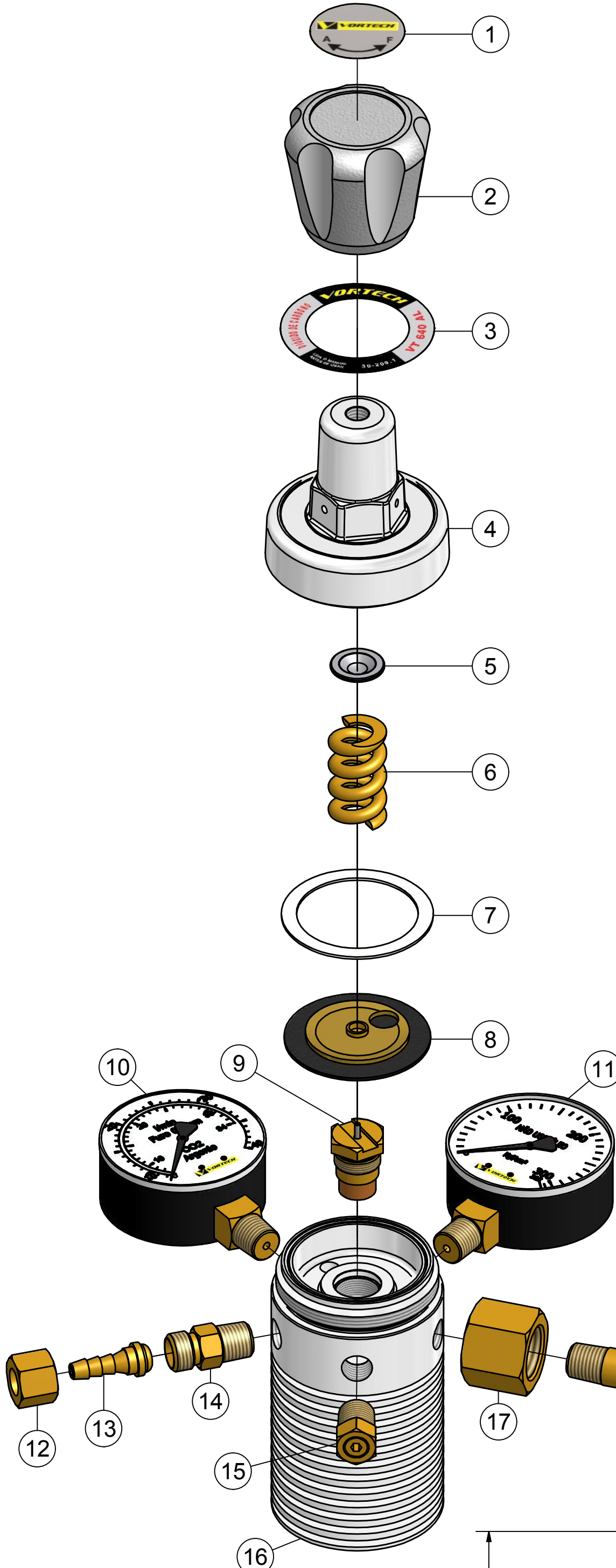
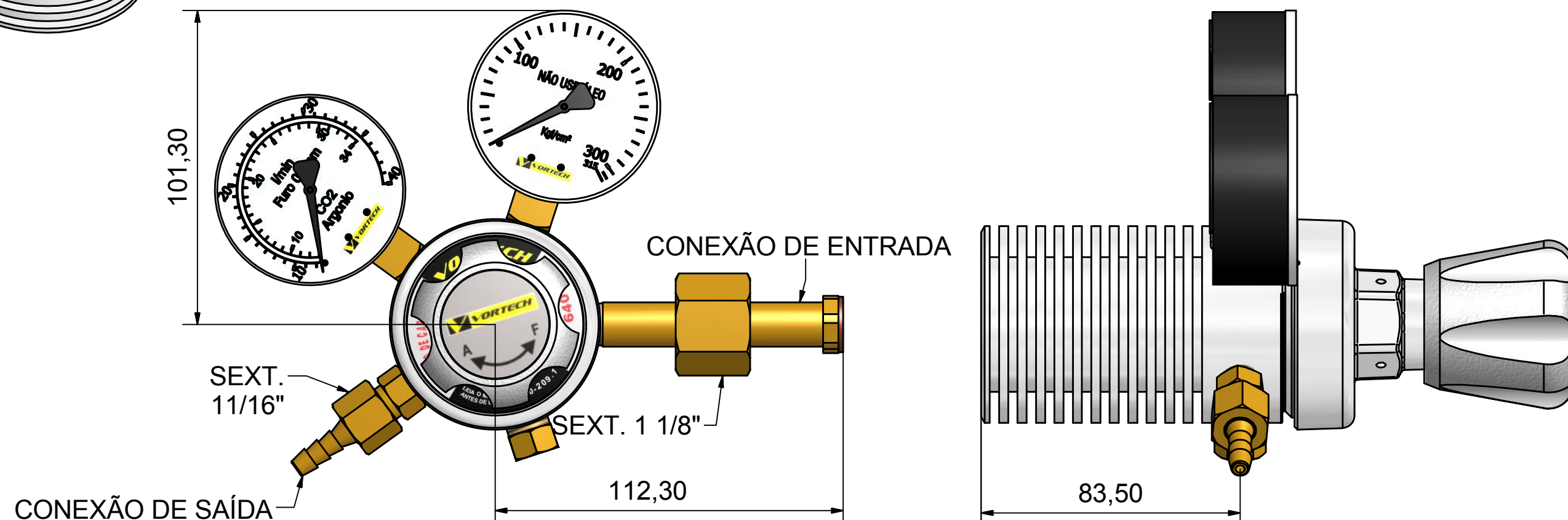
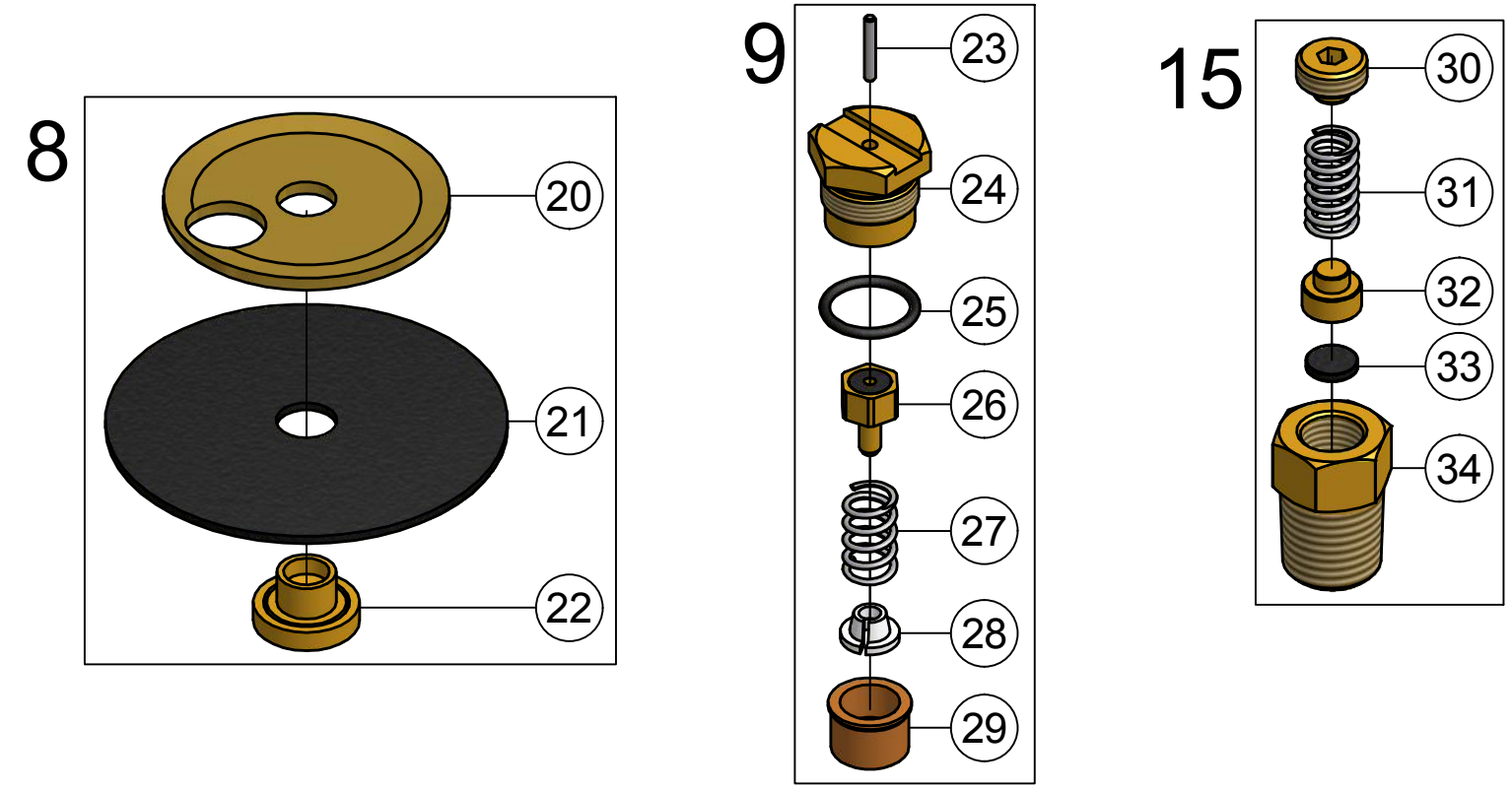


TABELA 1 - CONJUNTO DO DIAFRAGMA VT PROFISSIONAL		
ITEM	DESCRIÇÃO	QTD.
20	BASE DO DIAFRAGMA VT PROFISSIONAL	1
21	DIAFRAGMA VT PROFISSIONAL - EPDM	1
22	FIXADOR DO DIAFRAGMA	1

TABELA 2 - CONJUNTO DO CARTUCHO		
ITEM	DESCRIÇÃO	QTD.
23	HASTE DA SEDE VT	1
24	SOBREPOSTA DO REGULADOR DE CILINDRO	1
25	O'RING - N° 1015 EPDM	1
26	SEDE DO REGULADOR DE CILINDRO VT VULCANIZADA - EPDM	1
27	MOLA 108	1
28	ANTI FRICÇÃO PARA CARTUCHO DO REGULADOR	1
29	FILTRO PARA CARTUCHO DO REGULADOR	1

TABELA 3 - CONJUNTO DA VÁLVULA DE SEGURANÇA		
ITEM	DESCRIÇÃO	QTD.
30	TAMPA DA VÁLVULA DE SEGURANÇA	1
31	MOLA 108	1
32	MIOLO DA VÁLVULA DE SEGURANÇA	1
33	BORRACHA EPDM PARA MIOLO DA VÁLVULA DE SEGURANÇA	1
34	CORPO DA VÁLVULA DE SEGURANÇA	1



PESO: 701 g