

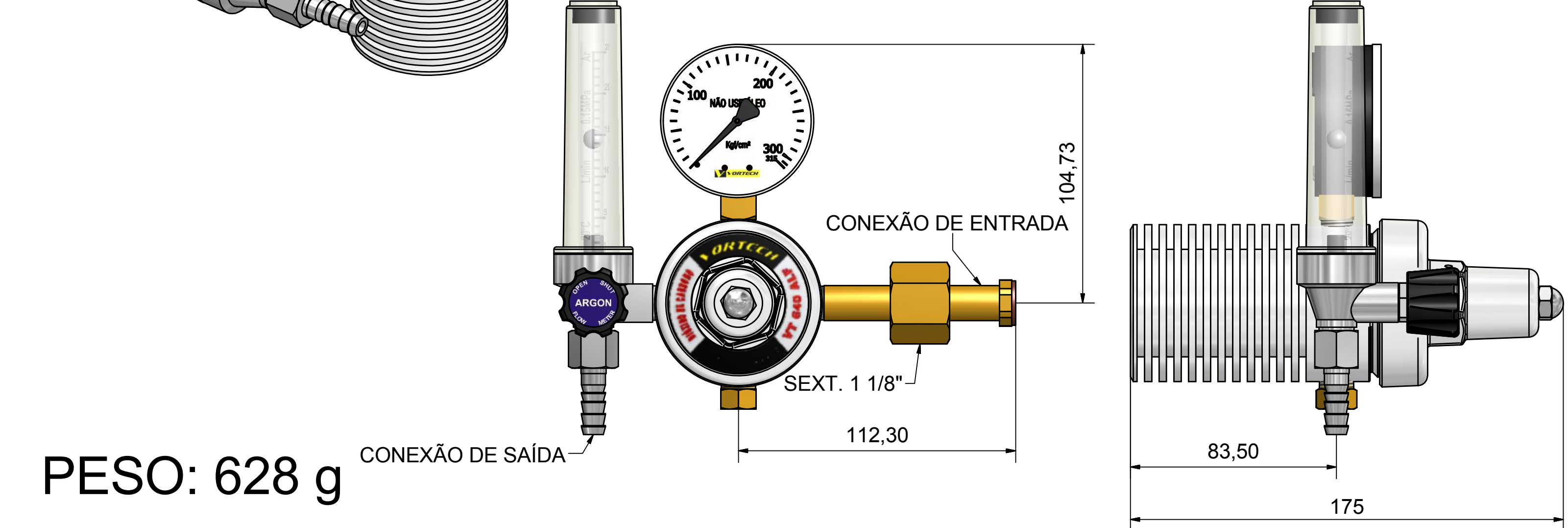
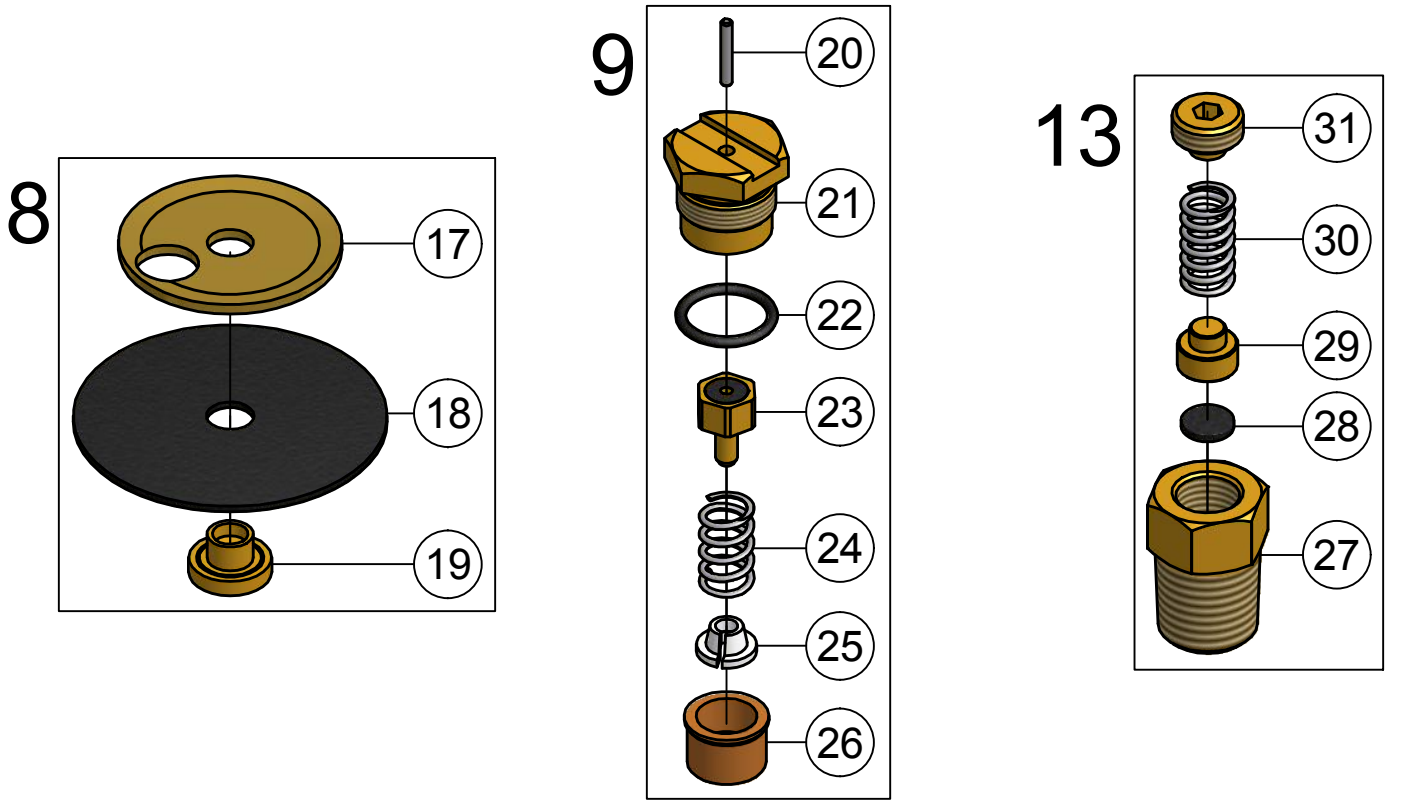
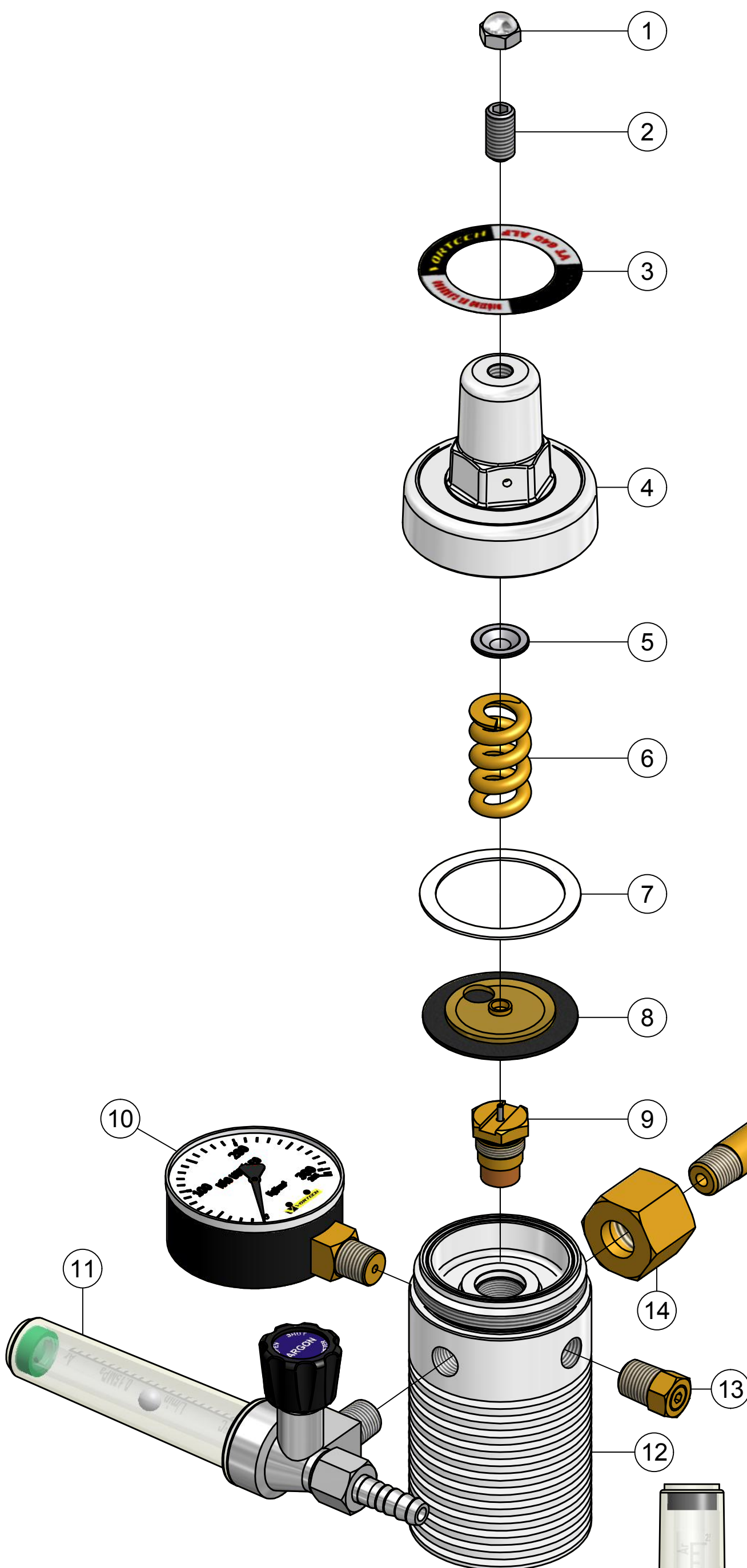
LINHA ALETADO CO2 COM FLUXÔMETRO
MODELO VT 640 AL

LISTA DE PEÇAS			
ITEM	CÓDIGO	DESCRIÇÃO	QTD.
1	1400300100137	PORCA CALOTA - CROMADA	1
2	1400300300106	PARAFUSO ALLEN SEM CABEÇA	1
3	1400300300084	ETIQUETA DA TAMPA VT- 640 ALF	1
4	1400300100185	TAMPA DO REGULADOR PROFISSIONAL VT	1
5	1400300300002	APOIO DA MOLLA DIA. 20mm	1
6	1400300300103	MOLA PROFISSIONAL CO2	1
7	1400300100104	GUARNIÇÃO DE NYLON PROFISSIONAL VT	1
8	1400300100034	CONJUNTO DO DIAFRAGMA VT PROFISSIONAL (TABELA 1)	1
9	1400300100026	CONJUNTO DO CARTUCHO PARA CILINDRO (TABELA 2)	1
10	1400300200010	MANÔMETRO DE 0 A 315 Kgf/cm ²	1
11	1400300200004	FLUXÔMETRO DE 0 A 25 L/min.	1
12	1400300100048	CORPO DO REGULADOR ALETADO VT	1
13	1400300100024	CONJUNTO DA VÁLVULA DE SEGURANÇA (TABELA 3)	1
14	1400300100143	PORCA DE ENTRADA CO2 - ABNT	1
15	1400300100011	CONEXÃO DE ENTRADA CO2 - ABNT	1
16	1400300300006	ARRUELA DE FIBRA	1

TABELA 1 - CONJUNTO DO DIAFRAGMA VT PROFISSIONAL		
ITEM	DESCRIÇÃO	QTD.
17	BASE DO DIAFRAGMA VT PROFISSIONAL	1
18	DIAFRAGMA VT PROFISSIONAL - EPDM	1
19	FIXADOR DO DIAFRAGMA	1

TABELA 2 - CONJUNTO DO CARTUCHO PARA CILINDRO		
ITEM	DESCRIÇÃO	QTD.
20	HASTE DA SEDE VT	1
21	SOBREPOSTA DO REGULADOR DE CILINDRO	1
22	O'RING - N° 1015 EPDM	1
23	SEDE DO REGULADOR DE CILINDRO VT VULCANIZADA - EPDM	1
24	MOLA DO CARTUCHO	1
25	ANTI FRICÇÃO PARA CARTUCHO DO REGULADOR	1
26	FILTRO PARA CARTUCHO DO REGULADOR	1

TABELA 3 - CONJUNTO DA VÁLVULA DE SEGURANÇA		
ITEM	DESCRIÇÃO	QTD.
27	CORPO DA VÁLVULA DE SEGURANÇA	1
28	BORRACHA EPDM PARA MIOLO DA VÁLVULA DE SEGURANÇA	1
29	MIOLO DA VÁLVULA DE SEGURANÇA	1
30	MOLA 108	1
31	TAMPA DA VÁLVULA DE SEGURANÇA	1



PESO: 628 g